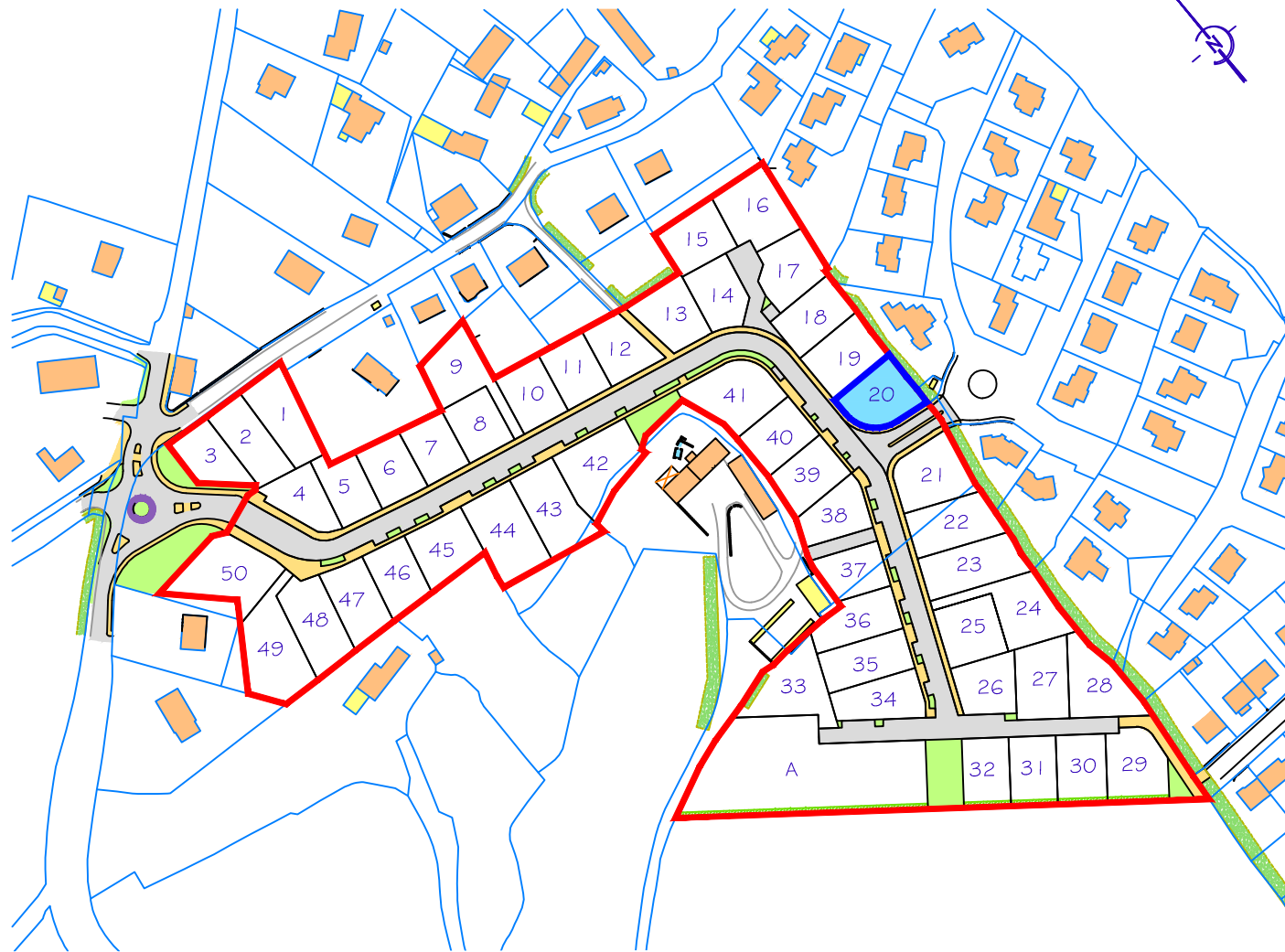


**Lotissement "Les Coteaux de Cuzon"**

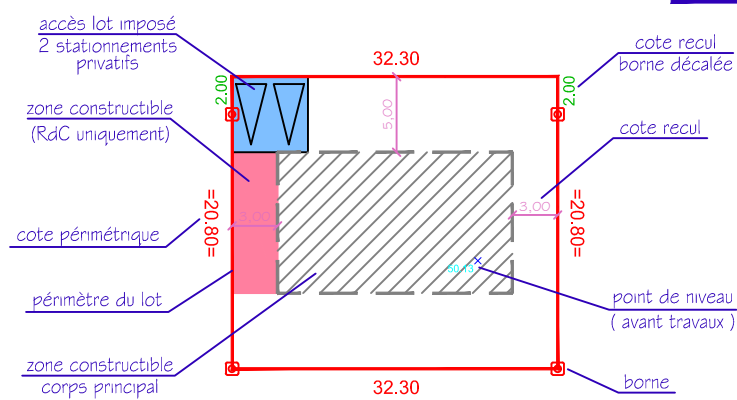
Permis d'aménager n° PA 029 232 21 00004 délivré le 8 septembre 2022

PLAN PROVISOIRE

Situation dans le lotissement - Echelle : 1/2500



LEGENDE



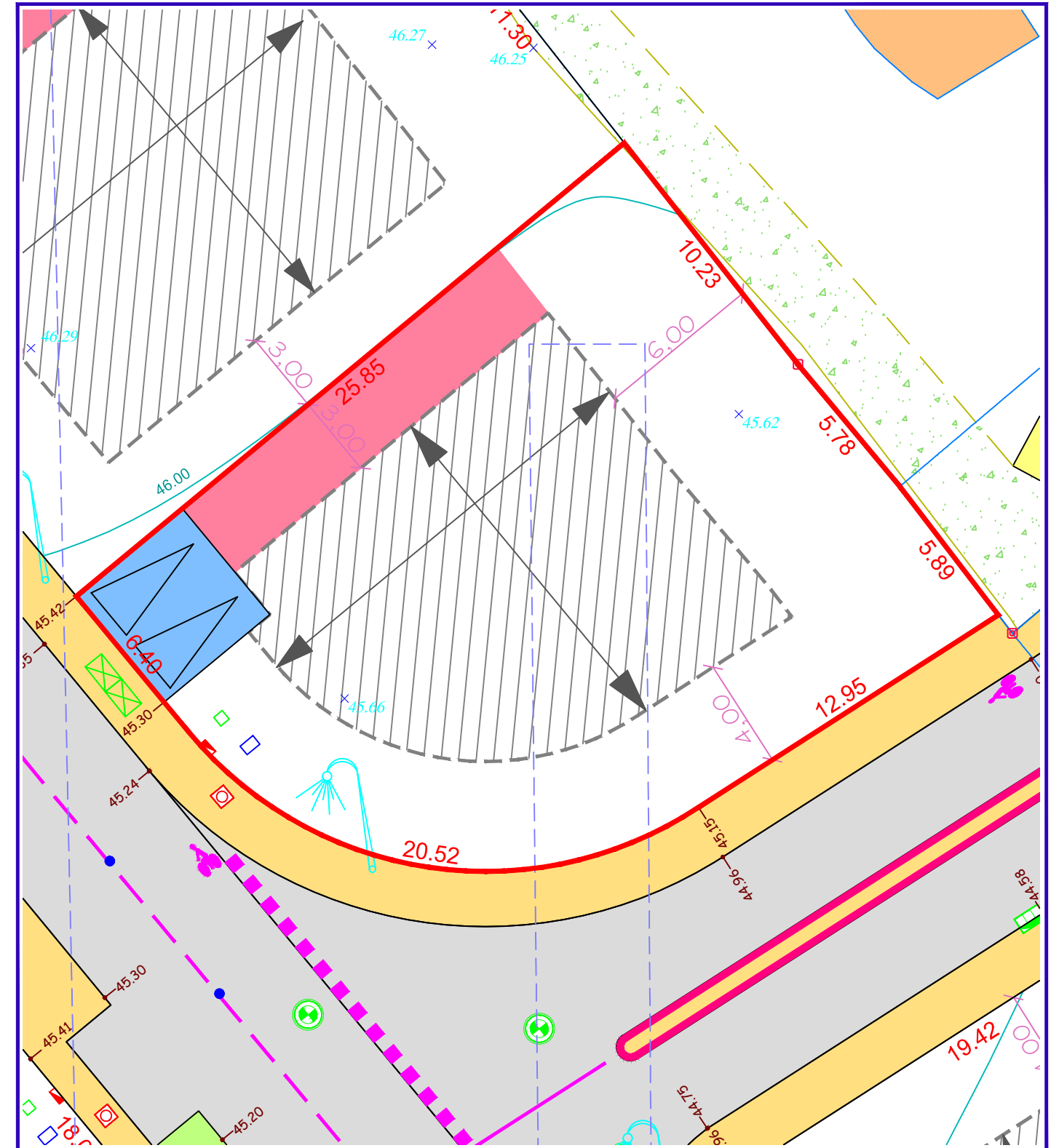
- |  |  |
|--|--|
| <ul style="list-style-type: none"> <li>↔ sens de faitage imposé</li> <li>▨ talus planté à la charge de l'aménageur</li> <li>▨ talus existant à conserver</li> <li>~ courbe de niveau avec cote altimétrique TN</li> <li>- - - tranchée de fouille archéologique</li> </ul> | <p>Réseaux (PROJET)</p> <ul style="list-style-type: none"> <li>▭ coffret électrique</li> <li>□ citerneau AEP</li> <li>□ citerneau télécom</li> <li>□ boîte EU</li> <li>□ boîte EP</li> <li>— 50.70 cote voirie fine</li> </ul> |
|--|--|

**Plan du Lot n°20**

- Référence cadastrale : EM n°165
- Contenance cadastrale : 4a88ca
- Superficie réelle : 490 m<sup>2</sup> environ
- Superficie de plancher maximale : 160 m<sup>2</sup>

PLAN PROVISOIRE

Echelle : 1/200



NOTA : - Ecoulement des eaux pluviales "Article 640 du code civil" : chaque acquéreur doit supporter sur son terrain l'écoulement naturel des eaux pluviales des fonds supérieurs.  
 - L'aménageur se réserve le droit pour toute raison d'ordre technique d'implanter des bornes EDF 400 A ou des bornes pavillonnaires France Télécom sur les lots.  
 - La position des ouvrages techniques (branchements, coffrets, candélabres, grilles et végétaux, etc...) est donnée à titre indicatif. Elle est susceptible d'être modifiée par le maître d'ouvrage et devra être vérifiée par l'acquéreur de la parcelle et son maître d'oeuvre ou son constructeur avant le démarrage de la construction. En cas d'incohérence entre le plan et la réalisation sur site, l'acquéreur contactera impérativement l'aménageur.  
 - Les cotes de la dalle du rez-de-chaussée devront impérativement tenir compte des cotes projet voirie du lotissement, afin notamment de respecter les normes PMR visées par le décret n°2006-1658 du 21/12/2006.  
 - Les acquéreurs des lots ne pourront s'opposer à la réalisation d'une fondation à l'intérieur des lots, rendue nécessaire pour la pose des bordures prévues en limites de propriété.  
 - Les points altimétriques au niveau des lots sont indicatifs. Ils correspondent au levé avant aménagement d'ensemble du lotissement. Le nivellement est rattaché au système N.G.F. IGN69 (précision : +/- 0.05 m).  
 - Les futurs projets doivent tenir compte des altimètres de trottoirs et chaussées indiqués sur les plans ainsi que des altimètres des niveaux fins.  
 - Chaque propriétaire devra prévoir à ses frais une étude de sols et un puitsard pour la rétention d'eaux pluviales à la parcelle.

**CIT**  
 Cornouaille Ingénierie et Topographie  
 F. ROCHETTE - O. QUERE  
 2, allée Emile Le Page - 29000 QUIMPER  
 Tél. 02 98 10 29 60  
 quimper@cit-geo.fr

SNC Les Coteaux de Cuzon  
 GROUPE